



SGR

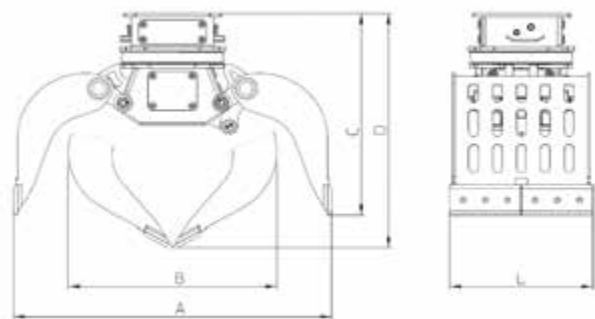
CHWYTAK WYBURZENIOWY I SORTUJĄCY

Chwytnak SGR został zaprojektowany do bardzo ambitnych zastosowań, takich jak np. wyburzanie budynków z cegły oraz transport ciężkich materiałów. Dzięki zdolności manewrowania, solidności i bezpieczeństwu, które zapewnia, model ten nadaje się do całego szeregu prac.

- **Wzmocniona struktura korpusu maszyny i zaworu** gwarantuje wysoką wytrzymałość podczas wszelkiego rodzaju prac – od wyburzania po pozycjonowanie materiału skalnego.

- **Wysoce wydajne siłowniki**, wyposażone w zintegrowany hamulec hydrauliczny, zapewniają **dużą siłę zamknięcia**.

- **Ciągła rotacja hydrauliczna** optymalnie wpływa na zdolność manewrowania i precyzję, podczas gdy solidne komponenty wydłużają okres użytkowania. W modelach od SGR1000 do SGR2700 podwójny silnik zwiększa **siłę obrotową**.



B1.SGR.U4

DANE TECHNICZNE

MODEL		SGR150	SGR250*	SGR450	SGR600	SGR850
Ciężar koparki	t	1-2,5	3-6	5-8	7-11	10-15
Ciężar osprzętu **	kg	140	320	565	750	860
Pojemność	l	48	100	200	300	400
A	mm	920	1100	1500	1650	1700
B	mm	610	715	1030	1090	1100
C	mm	775	770	1100	1130	1140
D	mm	850	885	1240	1310	1340
L	mm	350	500	600	600	800
Ciśnienie robocze	bar	180-200	200-250	200-250	250-300	300-320
Przepływ oleju	l/min	20-40	10-15	20-30	20-30	20-30

Nasze produkty są wciąż udoskonalane i dlatego zastrzegamy sobie prawo do zmian w zakresie designu i specyfikacji technicznych bez uprzedniego powiadomienia.



- **Zawór podtrzymujący obciążenie** zapobiega odblokowaniu ładunku bez polecenia operatora, dzięki czemu zagwarantowany jest **wysoki standard bezpieczeństwa**.

- Noże zapewniają wysoką **dokładność pracy** i przed wymianą mogą zostać wykorzystane ze wszystkich 4 stron.

- Nowy układ hydrauliczny poprawia wydajność osprzętu, zwiększa wytrzymałość i ułatwia prace konserwacyjne.

SGR1000	SGR1100	SGR1200	SGR1500	SGR1900	SGR2500	SGR2700
14-18	16-20	18-22	21-25	25-30	30-35	35-40
1330	1400	1480	1570	2260	2520	2570
500	600	700	800	900	1000	1100
2000	2000	2000	2100	2230	2240	2240
1300	1300	1300	1430	1400	1420	1455
1340	1340	1340	1370	1490	1500	1500
1550	1550	1550	1600	1745	1770	1770
750	900	1000	1000	1200	1300	1350
300-350	300-350	300-350	300-350	300-350	300-350	300-350
50-60	50-60	50-60	50-60	70-80	70-80	70-80

* Dostępne wkrótce.

** Ciężar osprzętu należy rozumieć jako ciężar razem ze złączem standardowym marki Mantovanibenne.



UWAGI
