

DEVELON

Koparki kołowe

DX210W-7



Moc maksymalna 189 KM

Masa robocza 21,9 t

Pojemność tyżki 0,86 m³



KOPARKA KOŁOWA Develon DX210W-7: KOMPLEKSOWY PAKIET INNOWACJI

Nowa koparka kołowa DX210W-7 firmy Develon posiada na nowo skonfigurowane funkcje i nowe technologie zapewniające płynną pracę, doskonałą wydajność i stabilność, a także największy w tej klasie komfort dla operatora i najniższe zużycie paliwa.

Ta potężna maszyna z pewnością bardzo usprawni pracę na każdym placu budowy.



WIĘKSZE ZYSKI I PRODUKTYWNOŚĆ ORAZ OSZCZĘDNOŚĆ PALIWA

NADZWYCZAJNA STABILNOŚĆ

Niezrównana solidność w każdym ruchu. Dzięki optymalnemu rozkładowi obciążeń, większemu rozstawowi osi z odlewaną przeciwwagą oraz opcjonalnym cięższymi przeciwwagami dla największych osprzętów seria DX-7 zapewnia wyjątkową stabilność, która daje pewność i spokój w każdej sytuacji.

NIEZAWODNOŚĆ

Wzmocnione odlewy i kute przeguby oraz wzmocnione, wytrzymałe ramie i wysięgnik do obróbki ciężkich materiałów. Wysięgnik jednoczęściowy lub przegubowy dla zwiększonej wszechstronności. Lepszy układ hydrauliczny chroniący inwestycję.

BEZPIECZEŃSTWO OPERATORA JEST DLA NAS NAJWAŻNIEJSZE

Kamery z tyłu i z prawej strony w wyposażeniu standardowym, antypoślizgowe stopnie i platformy, a także poręcze zabezpieczające na nadwoziu.

Wyposażenie opcjonalne: kamerę 360° (widok dookoła maszyny) można połączyć z wyjątkowym wykrywaniem ultradźwiękowym, aby zapewnić maksymalne bezpieczeństwo podczas pracy innych osób w pobliżu pojazdu. Duże lusterka boczne, 7 świateł roboczych LED o dużej mocy (4 dodatkowe światła możliwe jako wyposażenie opcjonalne), alarm ruchu.

WYDAJNOŚĆ

Najwyższa w klasie wydajność układu hydraulicznego: przepływ rzędu 2×236 l/m w różnych zastosowaniach. Dodatkowa moc dostępna jest dla każdego używanego osprzętu i wykonywanej pracy. Automatyczny hamulec kopania, sterowanie za pomocą joysticka elektrycznego i układ odłączania obciążenia (LIS – Load Isolation System) poprawiają kontrolę nad prowadzoną maszyną.

PEŁNA KONTROLA

Znacząco mniejszy poziom drgań i lepsza wydajność podczas przenoszenia ładunków. Przełączana funkcja precyzyjnego obrotu pozwala unikać wstrząsów na początku i na końcu każdego ruchu wysięgnika (jej użycie jest zalecane tylko na płaskich powierzchniach).

Dla zwiększenia dokładności zaleca się uruchomienie trybu rotatora odchylanego, który w inteligentny sposób rozkłada przepływ hydrauliczny, eliminując ciśnienie wsteczne.



WYGODA PODCZAS JAZDY

Nierówne podłoże? Zadbaliśmy o to. Przełączany układ odłączania obciążenia w znacznym stopniu chroni kabinę przed skutkami jazdy po nierównym terenie. Efektem jest płynna jazda, zwiększona wydajność i poprawa bezpieczeństwa nawet na nierównym terenie.

OBSŁUGA BEZ WYSIŁKU

Dzięki elektrycznemu układowi kierowniczemu każdą pracę można wykonać bez trudu. Opcja ta pozwala na sterowanie maszyną za pomocą pokrętła, bez konieczności zdejmowania dłoni z joysticka.



NIEZRÓWNANY KOMFORT

Jedna z najbardziej przestronnych kabin dostępnych na rynku, gwarantująca niski poziom hałasu i drgań oraz doskonałą widoczność. Dzięki ogrzewaniu fotela premium oraz opcjonalnej funkcji chłodzenia i ulepszonej wentylacji w modelu DX210W-7 operator może skupić się na wykonywanej pracy niezależnie od warunków.

ŁATWA OBSŁUGA

Nowy ekran Develon Smart Touch – czytelny i łatwy w obsłudze 8-calowy ekran dotykowy – zbiera wszystkie funkcje i ustawienia maszyny w jednym miejscu. Nie przegap żadnego telefonu dzięki zestawowi głośnomówiącemu. Zapomnij o męczącym się z otwieraniem zamka kluczykiem: otwieraj drzwi zdalnie i uruchamiaj lub wyłączaj silnik za pomocą systemu inteligentnego kluczyka.

NOWY SILNIK DEVELON

Wyjątkowa moc – wysoki moment obrotowy przy niskich obrotach – nowego silnika Develon łączy niezawodność z niskim wpływem na środowisko. Ten zgodny z normą Stage V 6-cylindrowy silnik zapewnia moc 189 KM przy 1900 obr./min.

PEŁNA KONTROLA NAD ILOŚCIĄ ZUŻYTEGO PALIWA

Najnowsza wersja legendarnego silnika Develon DLo6V zgodnego z normą Stage V zapewnia znacznie większą oszczędność paliwa dzięki nowemu trybowi jazdy wykorzystującemu przepływ z dwóch pomp i automatycznie dostosowuje wymaganą moc silnika i jego obroty, tak aby uniknąć strat energii. Zyskaj pełną kontrolę nad ilością zużytego paliwa dzięki regulowanemu mechanizmowi wyłączania silnika oraz automatycznemu układowi Smart Power Control (SPC). To korzyści zarówno dla Twojego portfela, jak i dla środowiska.

PROSTA KONSERWACJA

Dane eksploatacyjne dostępne bezpośrednio z panelu sterowania. Łatwy dostęp do filtrów z poziomu podłoża. Aby chronić chłodnicę i zminimalizować przestoje, komora chłodnicza została wyposażona w drobną siatkę powietrza wlotowego. Dzięki tym innowacjom konserwacja staje się przyjemnością.

AUTOMATYCZNY HAMULEC KOPANIA

Do uruchomienia automatycznego hamulca kopania wystarczy naciśnięcie przycisku na przełączniku sterowania. Funkcja ta automatycznie załącza hamulec główny po zatrzymaniu się maszyny (do prędkości zerowej) bez naciskania hamulca przez operatora. Hamulec jest automatycznie zwalniany po naciśnięciu pedału skrzyni biegów.



WYSOKA WYDAJNOŚĆ I NISKIE ZUŻYCIE PALIWA

MOC ZWIĘKSZAJĄCA WYDAJNOŚĆ

- Model DX210W-7 wyposażony jest w silnik Develon najnowszej generacji.
- Zgodny z normą Stage V silnik zapewnia wyjątkowo niskie emisje, gdyż redukcja wpływu na środowisko jest naszym priorytetem.
- Gazy wydechowe oczyszczane są dzięki technologii selektywnej redukcji katalitycznej (SCR), utleniania katalitycznego (DOC) oraz filtrom cząstek stałych (DPF).

OSZCZĘDNOŚĆ PALIWA

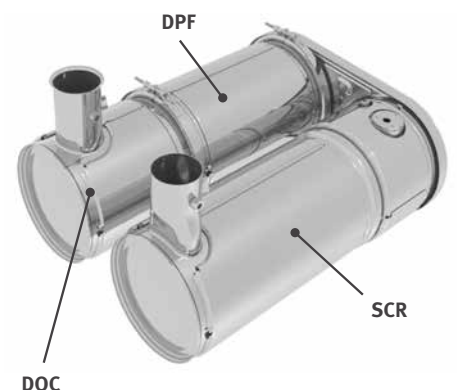
- Dostępne 4 tryby zasilania (Eco - Standard - Power - Power Plus) oraz automatyczny układ Smart Power Control optymalizują i obniżają zużycie paliwa w każdych warunkach.
- Układ Smart Power Control (SPC) redukuje prędkość silnika i dostosowuje moment obrotowy pompy do warunków pracy. System automatycznie dostosowuje moc silnika i moc hydrauliczną w celu obniżenia zużycia paliwa i emisji.
- Nowy tryb jazdy wykorzystujący przepływ z dwóch pomp hydraulicznych zmniejsza obroty silnika i ilość zużytego paliwa.
- Funkcja automatycznego wyłączenia silnika: wyłączenie silnika po określonym czasie bezczynności. Operator może określić czas do wyłączenia za pomocą ekranu Develon Smart Touch.

TURBODOŁADOWANIE O ZMIENNYM CIŚNIENIU

Optymalizuje przepływ powietrza do komory spalania silnika przy dowolnej prędkości i obciążeniu, zapewniając czystsze spaliny i większą oszczędność paliwa.

TECHNOLOGIA SPC3 (SMART POWER CONTROL 3. GENERACJI)

Aby obniżyć zużycie paliwa i emisję, SPC3 zmniejsza prędkość obrotową silnika i automatycznie dostosowuje moment obrotowy pompy do warunków pracy.





NIEZAWODNOŚĆ – ZAWSZE I WSZĘDZIE

Operatorzy koparek muszą mieć pewność, że ich sprzęt ich nie zawiedzie. Develon stawia w pierwszej kolejności na wytrzymałość i niezawodność maszyn. Stosowane materiały i opracowywane konstrukcje przechodzą szereg testów pod kątem wytrzymałości i zachowania w najbardziej wymagających warunkach.

MASZYNY ZAPROJEKTOWANE DO DŁUGIEJ PRACY W TRUDNYCH WARUNKACH

WYTRZYMAŁE PODWOZIE

Sztywna spawana rama zapewnia doskonałą wytrzymałość. Przemysłowy sposób prowadzenia węży hydraulicznych, ochrona skrzyni biegów i tylnego mechanizmu różnicowego oraz wytrzymałe osie sprawiają, że podwozie doskonale sprawdza się jako część koparki kołowej. Dostępna jest blokada oscylacji osi do kopania i podnoszenia.

NOWY PROJEKT NAPĘDU

Nowy układ sterowania silnikiem i skrzynią biegów Powershift w układzie napędowym zapewnia wygodną jazdę dzięki większej płynności oraz lepszemu hamowaniu z wykorzystaniem układu hydraulicznego i zmianie biegów. Nowy tryb jazdy, wykorzystujący przepływ z dwóch pomp, automatycznie dostosowuje wymaganą moc i obroty silnika, aby zapobiec stratom energii i zapewnić jak najlepsze zużycie paliwa.

ZAAWANSOWANY TARCZOWY UKŁAD HAMULCOWY

Nowy ulepszony układ zapewnia większą skuteczność hamowania. Pozwala to wyeliminować efekt kołysania związany z kołami. Osie ZF zaprojektowano z myślą o ograniczeniu konieczności konserwacji, a okres do wymiany oleju wydłużono o 2000 godzin, zmniejszając koszty posiadania i eksploatacji.

OSIE PRZYSTOSOWANE DO PRACY W TRUDNYCH WARUNKACH

Przednia oś zapewnia szerokie kąty oscylacji i skręcania. Skrzynia biegów jest montowana bezpośrednio na tylnej osi w celu zapewnienia bezpieczeństwa i optymalnego prześwitu pod podwoziem.

WZMOCNIONY WYSIĘGNIK I RAMIĘ

Podczas tworzenia naszych maszyn korzystamy z intensywnych testów w celu obliczenia najlepszego rozkładu obciążenia na konstrukcji wysięgnika.

W połączeniu ze zwiększoną grubością materiałów oznacza to ograniczenie zmęczenia materiału oraz wzrost niezawodności i wydłużenie okresu użytkowania.

Aby lepiej chronić podstawę ramienia, dodano wzmocnione pręty i wzmocniono zaczepy na środku i końcu wysięgnika.

ZAAWANSOWANE FILTROWANIE

- Filtry paliwa i separator wody: wysoko wydajny separator wody z filtrem skutecznie wychwytuje wilgoć z paliwa, redukując zanieczyszczenia i minimalizując problemy związane z paliwem. Filtry wstępne i podwójne filtry główne w wyposażeniu standardowym pozwalają osiągnąć wysoki stopień czystości, który minimalizuje prawdopodobieństwo awarii układu.
- Wstępny cyklonowy oczyszczacz powietrza: okres eksploatacji filtra powietrza i wydajność silnika są bezpośrednio związane z ilością zanieczyszczeń, jaka przedostaje się przez wlot powietrza do silnika. W związku z tym dostępny w wyposażeniu standardowym cyklonowy wstępny oczyszczacz powietrza to pierwszy element układu dolotowego powietrza, zapobiegający przedostaniu się do wewnątrz większości cięższych od powietrza cząstek. Samooczyszczający się i bezobsługowy układ usuwa wszystkie rodzaje zmieszanych zanieczyszczeń, w tym błoto, śnieg, deszcz, liście, trociny, plewy itp.

ZAAWANSOWANE ROZWIĄZANIA W ZAKRESIE SWORZNI I TULEI

Metalowe sworznie wysięgnika są dokładnie smarowane – gwarantuje to dłuższy okres użytkowania podzespołów oraz wydłuża czas między smarowaniami. Na sworzniach łyżki umieszczono tuleje EM (Enhanced Macrosurface), które posiadają odpowiednio dopasowaną powierzchnię i funkcję samosmarowania pozwalającą zoptymalizować wykorzystanie smaru i zwiększyć skuteczność usuwania materiałów. Ultratwarde, odporne na zużycie tarcze i podkładki polimerowe na sworzniach łyżki dodatkowo zwiększają wytrzymałość.

Wyjątkowy, ustawiony równolegle lemiesz oraz niezależne stabilizatory są ustawione symetrycznie, co pozwala zwiększyć zakres personalizacji, przynosząc korzyści również dla usług remarketingu na rynku wtórnym.

1. Duże wzmocnione osłony chronią siłowniki lemieszka.
2. Kształt lemieszka spycharkowego jest dostosowany do pchania i mieszania materiału.
3. Stabilizatory znajdują się w obrębie maszyny, a sworznie są utrzymywane wysoko, aby uniknąć zderzenia w trakcie przemieszczania.
4. Stykające się z podłożem części zaprojektowano tak, aby uniknąć uszkodzeń.
5. Szerokie podstawy zmniejszają nacisk wywierany na podłoże.
6. Uchwyty dźwigowe lemieszka zapewniające bezpieczny transport – cztery dodatkowe uchwyty na podwoziu.





1

2

3

4

5

6

7

8

9

10

1. Równoległe wycieraczki
2. Kamera 360° (widok dookoła maszyny) (opcja)
3. Develon Smart Touch
4. Przełącznik proporcjonalny
5. Przycisk funkcji joysticka
6. Przycisk hamowania/ przyspieszania
7. Nowa konstrukcja pedałów
8. Płaska, łatwa w czyszczeniu podłoga o dużej powierzchni
9. Joysticki i przyciski zamontowane na regulowanych konsolach sterujących
10. Podgrzewany i chłodzony fotel (opcja)
11. Lepsza widoczność w prawej dolnej części kabiny
12. Osobna dźwignia regulacji wysokości fotela i funkcja przechylania poduszki
13. W pełni regulowana kolumna kierownicy

WYSOKI KOMFORT PRACY

NAJLEPSZE OTOCZENIE OPERATORA

Model DX210W-7 zapewnia najlepsze możliwe warunki robocze. Najnowsza kabina ROPS posiada certyfikat ISO świadczący o bezpieczeństwie. Wysokiej jakości amortyzowany podgrzewany fotel (oraz opcjonalne chłodzenie fotela) zapewnia maksymalny komfort pracy.

Dla pełnego wykorzystania przestronnej i wygodnej kabiny istnieje możliwość przechylenia regulowanej kolumny kierownicy do przodu, gdy nie jest używana.

NIEZRÓWNANY KOMFORT

Siedząc wygodnie, operator ma pełny widok na plac budowy oraz dostęp do wielu schowków. Poziom hałas i drgań jest wyjątkowo niski, a dzięki klimatyzacji i automatycznej kontroli nagrzewania operator nie odczuwa zmęczenia nawet w czasie wielogodzinnej pracy.

Pedały, joysticki i podłokietniki zostały zaprojektowane z myślą o wygodzie i wydajności.

ZAWIESZENIE KABINY

W kabinie zamontowano układ zawieszenia (zespół CabSus), który tłumi drgania i zapewnia wysoki poziom ochrony przed wstrząsami. Układ pochłania wstrząsy i drgania dużo skuteczniej niż konwencjonalne zawieszenie.

DEVELON SMART TOUCH

Szeroki ekran Develon Smart Touch o przekątnej 8" zapewnia łatwe przeglądanie menu, w tym ustawień mocy i regulacji pomocniczego układu hydraulicznego. Pozwala też na podłączenie urządzenia Bluetooth, aby móc słuchać ulubionej muzyki.

KAMERA 360° (WIDOK DOOKOŁA MASZYNY) (OPCJA)

Układ kamery 360° zapewnia pełny widok na obszar wokół maszyny.





1. Inteligentny kluczyk Develon
2. Regulator obrotów silnika
3. Przełącznik prędkości jazdy
4. Przycisk precyzyjnego obrotu
5. Przycisk LIS wysięgnika
6. Przycisk oświetlenia
7. Przycisk oświetlenia kabiny
8. Przycisk urządzenia ostrzegającego o przeciążeniu
9. Przycisk automatycznego utrzymywania
10. Przycisk sterowania za pomocą joysticka
11. Przycisk świateł roboczych
12. Przycisk podgrzewania lusterek (poza UE)
13. Przycisk alarmu jazdy



ZAJMIJ MIEJSCE W KLASIE BIZNES

Ergonomiczny układ sterowania, czytelny, kolorowy monitor i Develon Smart Touch pozwalają przejąć pełną kontrolę nad maszyną.

ŁATWE STEROWANIE WSZYSTKIMI FUNKCJAMI

DYNAMICZNE WYKORZYSTANIE MOCY

- Automatykzna regulacja zakresu prędkości jazdy (wolno/szybko)
- Aktywacja układu zwiększania mocy zwiększa moc kopania o 10%
- Dostępna po naciśnięciu jednego przycisku funkcja zmniejszania obrotów silnika powoduje ich zredukowanie do niskiego poziomu lub biegu jałowego
- Automatykzna redukcja obrotów silnika rozpoczyna się po 4 sekundach (regulowane) od ustawienia elementów sterujących w położeniu neutralnym, co zmniejsza zużycie paliwa i poziom hałasu w kabinie

OBSŁUGA BEZ WYSIĘKU

Maszyną można sterować za pomocą elektrycznego układu kierowniczego z pokrętkiem, bez konieczności zdejmowania dłoni z joysticka. Komfort sterowania zwiększa możliwość szybkiego włączania i wyłączania funkcji poprzez naciskanie i przytrzymywanie pokrętkła.

UKŁAD ODŁĄCZANIA OBCIĄŻENIA (LIS – LOAD ISOLATION SYSTEM)

Nierówne podłoże? Zadbaliśmy o to. Przetłączany układ odłączania obciążenia w znacznym stopniu chroni kabinę przed skutkami jazdy po nierównym terenie, czego efektem jest płynna jazda, zwiększona wydajność i poprawa bezpieczeństwa nawet na nierównym terenie.

INTELIWENTNY KLUCZYK DEVELON

Standardy i komfort spotykane dotąd w samochodach osobowych są teraz dostępne również w maszynach budowlanych:

- Funkcja wyszukiwania
- Funkcja odprowadzania (coming/leaving home)
- Otwieranie drzwi pilotem
- Uruchamianie silnika bez kluczyka

TRYB PRECYZYJNEGO OBROTU

Przetłączana funkcja precyzyjnego obrotu znacząco zmniejsza poziom drgań i poprawia wydajność podczas przenoszenia ładunków. Pozwala ona unikać wstrząsów na początku i na końcu każdego ruchu wysięgnika (jej użycie jest zalecane tylko na płaskich powierzchniach).

4 TRYBY PRACY I 4 TRYBY ZASILANIA

Te tryby zapewniają potrzebną moc zgodnie z określonymi zastosowaniami przy minimalizowaniu zużycia paliwa:

- Tryby pracy: Tryby 1-kierunkowy, 2-kierunkowy, kopania i podnoszenia.
W trybie 2-kierunkowym oferujemy zawór priorytetowy na układzie hydraulicznym osprzętu, który zwiększa produktywność maszyny podczas używania osprzętu i poruszania ramieniem w tym samym czasie. Wydajność pozwala zwiększyć tryb rotatora odchylanego, który w inteligentny sposób rozkłada przepływ hydrauliczny, eliminując ciśnienie wsteczne.
- Tryby zasilania: Tryby Power Plus, Power, Standard i Economy.

DOSKONAŁE STEROWANIE DOTYKOWE

- Nowy wielofunkcyjny ekran dotykowy Develon Smart Touch 8" wyświetla wszystkie przydatne informacje w przejrzystej i intuicyjnej formie
- Można szybko sprawdzić status i ustawienia maszyny, aby uzyskać optymalną wydajność
- Unikatowy przełącznik typu jog/shuttle firmy Develon to łatwy, precyzyjny sposób sterowania wszystkimi funkcjami maszyny
- Czułe i wymagające niewielkiej siły joysticki pozwalają na bezpieczną, płynną i spokojną pracę
- Proporcjonalne przełączniki na joystickach można zamontować poziomo lub pionowo, zgodnie z preferencją operatora, aby uzyskać optymalną kontrolę nad osprzętem hydraulicznym

PROSTA PERSONALIZACJA

Dzięki inteligentnej skrzynce przyłączowej firmy Develon o łatwym dostępie i intuicyjnym układzie zarządzanie osprzętem elektrycznym jest niezwykle proste.

AUTOMATYCZNY HAMULEC KOPANIA

Automatycznie załącza hamulec główny po zatrzymaniu się maszyny (do prędkości zerowej) bez naciskania hamulca przez operatora. Hamulec jest automatycznie zwalniany po naciśnięciu pedału skrzyni biegów.





PROSTA KONSERWACJA DLA MAKSYMALNEGO CZASU EKSPLOATACJI

UPROSZCZONE PRZEPROWADZANIE CZYNNOŚCI SERWISOWYCH

- Duże poręcze zabezpieczające połączone są ze stopniami i płytami antypoślizgowymi, gwarantując bezpieczny, łatwy dostęp do całego nadwozia.
- Filtr klimatyzatora jest umieszczony w bocznej części kabiny dla zapewnienia łatwiejszego dostępu. Pokrywa filtra może zostać zablokowana i otwarta przy użyciu kluczyka.
- Wyłącznik akumulatora ułatwia jego odłączenie w przypadku długotrwałego przechowywania.
- Stan licznika roboczogodzin można w łatwy sposób sprawdzić z poziomu podłoża.
- Zawory odcinające umieszczone na instalacji rurowej filtra wstępnego i rurach spustowych zbiornika paliwa ułatwiają serwisowanie i zapobiegają zanieczyszczeniu otoczenia.
- Elementy silnika są dostępne po otwarciu górnych i bocznych klap.
- Chłodnica silnika i oleju zostały od siebie oddzielone dla ułatwienia czyszczenia.
- W celu zapewnienia większej dostępności i wygody serwisowania wszystkie filtry (filtr oleju silnikowego, filtr wstępny paliwa, filtr paliwa i sterowania pilotowego) zostały umieszczone w komorze pompy.
- Elektryczna pompa do wstępnego napełniania filtrów paliwa stanowi wyposażenie standardowe.

ZBIORNIK ADBLUE®

Połączone z elektroniczną jednostką sterującą ECU czujniki w zbiorniku wykrywają niski poziom AdBlue® i wszelkie usterki systemu. Aby zapobiec przepiętaniu, maszynę wyposażono również we wskaźnik poziomu AdBlue® (kontrolkę LED).

CENTRALNY UKŁAD SMAROWANIA

Aby ułatwić konserwację, dostęp do smarowniczek został scentralizowany. Opcjonalnie dostępny jest też układ automatycznego smarowania.



SPECYFIKACJE TECHNICZNE

SILNIK

Zaprojektowany pod kątem nadzwyczajnej wydajności i oszczędności paliwa silnik Diesla Develon DLo6V spełnia wszystkie najnowsze wymagania normy Stage V dotyczące emisji. Aby zoptymalizować pracę maszyny, silnik wykorzystuje wysokociśnieniowe wtryskiwacze paliwa, międzystopniową chłodnicę powietrza oraz elektroniczne jednostki sterujące. 4 cykle chłodzenia wodą, turbodoładowanie z zaworem sterującym, system utleniania katalitycznego (DOC) oraz selektywna redukcja katalityczna (SCR) z filtrem cząstek stałych (DPF).

Model

Develon DLo6V

Liczba cylindrów

6

Moc znamionowa przy 1900 obr./min

SAE J1995 141 kW (189 KM)

SAE J1349 138 kW (186 KM)

Maks. moment obrotowy przy 1400 obr./min

82 kgf m

Bieg jałowy (niskie/wysokie obroty silnika)

800 [±10] – 2000 [±25] obr./min

Pojemność skokowa

5890 cm³

Średnica × skok

100 mm × 125 mm

Rozrusznik

24 V/6 kW

Akumulatory – alternator

2 × 24 V, 150 Ah – 24 V, 100 A

Filtr powietrza

Podwójny filtr powietrza oraz filtr wstępny z cyklonem Turbo i separatorem pyłu

PODWOZIE

Wyjątkowo wytrzymała konstrukcja, wykonana z wysokiej jakości, trwałych materiałów. Wszystkie konstrukcje spawane zaprojektowano w sposób ograniczający naprężenia. Poprzeczna część ramy spawana i zespolona z podwoziem. Sworznie łączące ogniwa wykonane z materiału wzmocnianego termicznie. Przednia oś przystosowana do pracy w trudnych warunkach z automatyczną lub ręczną (wł./wył./auto) blokadą oscylacji.

Wymiary opon

10-20 16 PR

Szerokość catkowitza (oś standardowa/oś szeroka)

2530 mm/2750 mm

Koła

2850 mm

Szerokość bieżnika (oś standardowa/oś szeroka)

1914 mm/2114 mm

Kąt oscylacji

± 8°

UKŁAD HYDRAULICZNY

Mózgiem koparki jest elektroniczny system optymalizacji wykorzystania energii e-EPOS (Electronic Power Optimising System), który odpowiada za ograniczenie zużycia paliwa i pozwala optymalnie dostosować wydajność pracy układu hydraulicznego do każdych warunków pracy.

Aby zsynchronizować pracę silnika i układu hydraulicznego, system e-EPOS połączono z elektroniczną jednostką sterującą ECU (Electronic Control Unit) za pośrednictwem łącza transferu danych.

- Układ hydrauliczny może pracować w dwóch trybach
- 2 tryby prędkości pozwalają na wybór wysokiego momentu obrotowego lub dużej prędkości jazdy
- Pompa z układem czujnikowym gwarantującym redukcję zużycia paliwa
- Układ automatycznego zmniejszania obrotów silnika
- 4 tryby robocze i 4 tryby zasilania
- Sterowanie przepływem i ciśnieniem w pomocniczym układzie hydraulicznym za pośrednictwem panelu sterowania
- Wspomagane komputerowo sterowanie przepływem pompy

Ciśnienie maksymalne w układzie

Praca 35 MPa

Jazda 37 MPa

Pompy	Typ	Maks. przepływ przy 2000 obr./min	Ciśnienie uruchamiania zaworu nadmiarowego
Główna	2 × równoległa, tłoczkowa łamana	2 × 236 l/min	35 MPa
Pompa pilotowa	Zębata	27,4 l/min	4 MPa
Układ kierowniczy	Zębata	69 l/min	18 MPa
Hamulec	Zębata	22,4 l/min	15,4 MPa

SIŁOWNIKI HYDRAULICZNE

Tłoczyska i cylindry wykonane ze stali o wysokiej wytrzymałości. Wszystkie siłowniki wyposażone są w mechanizm absorbujący wstrząsy zapewniający płynną pracę i wydłużony okres użytkowania.

Siłowniki	Liczba	Średnica siłownika × średnica tłoka × skok (mm)
Wysięgnik jednoczęściowy	2	120 × 85 × 1244
Wysięgnik przegubowy, dolna część	2	120 × 85 × 1045
Wysięgnik przegubowy, górna część	1	170 × 105 × 763
Ramię do wysięgnika jednoczęściowego	1	135 × 95 × 1450
Ramię do wysięgnika przegubowego	1	135 × 100 × 1538
Łyżka	1	120 × 80 × 1060
Lemiesz	2	130 × 80 × 160
Stabilizatory	2	130 × 80 × 391
Kliny	2	100 × 100 × 153

KABINA

Zintegrowane układy klimatyzacji i ogrzewania dla optymalnej kontroli warunków w kabinie. Sterowany automatycznie wentylator dostarcza filtrowane powietrze pod ciśnieniem, rozprowadzane po kabinie przez liczne otwory wentylacyjne. Regulowany i podgrzewany amortyzowany fotel operatora jest wyposażony w pas bezpieczeństwa. Operator może osobno dopasowywać ergonomiczny fotel i konsolę joysticka do swoich preferencji.

Skorygowany charakterystyką A poziom emitowanego ciśnienia akustycznego na stanowisku operatora, LpAd (ISO 6396:2008)

Deklarowany: 71 dB(A)

Zmierzony: 70 dB(A)

Skorygowany charakterystyką A poziom mocy akustycznej, LwAd (2000/14/WE)

Deklarowany: 102 dB(A)

Zmierzony: 101 dB(A)

MECHANIZM OBROTU

Mechanizm obrotu wykorzystuje osiowy silnik tłokowy napędzający 2-stopniową planetarną przekładnię redukcijną w kąpielii olejowej do maksymalnego momentu obrotowego.

- Łożysko mechanizmu obrotu: jednorzędowe skośne łożysko kulkowe ze wzmocnioną indukcyjnie przekładnią wewnętrzną
- Przekładnia wewnętrzna i koło zębate zanurzone w smarze
- Zwiększony moment obrotowy redukuje czas obrotu
- Hamulec mechanizmu (wykorzystywany podczas parkowania maszyny) aktywowany sprężyną i zwalniany hydraulicznie

Maksymalna prędkość obrotu

9,8 obr./min

Maksymalny moment mechanizmu obrotu

6387 kgf m

POJEMNOŚCI PŁYNÓW

Zbiornik paliwa	351 l
Układ chłodzenia	30,7 l
Zbiornik AdBlue® (DEF)	31,5 l
Zbiornik oleju hydraulicznego	192 l
Olej silnikowy	27 l
Mechanizm obrotu	5 l

UKŁAD JEZDNY

Koła są napędzane za pomocą silnika z tłokiem osiowym łątanym poprzez dwubiegową skrzynię biegów Powershift. Poza dwoma biegami oferowanymi przez skrzynię biegów dostępny jest tryb ekonomiczny i przełącznik prędkości pełzania. W trybie pracy prędkości można zmienić z dużej na małą za pomocą przycisku. Dwa tryby prędkości pozwalają na wybór wysokiego momentu obrotowego lub dużej prędkości jazdy.

Prędkość jazdy (pełzanie/dolny zakres/tryb ekonomiczny/górny zakres)

4/9/33/34 km/h

Maksymalna siła trakcyjna

12 t

Min. promień obrotu

7,2 m

Nachylenie pokonywanych wzniesień

70% (35°)

HAMOWANIE

Podwójny obwód z wieloma spiekany metalowymi tarczami o przedłużonym okresie eksploatacji. Układ hamulcowy aktywowany za pomocą obwodu pompy lub akumulatora. Hamulce automatyczne w standardzie, zwalniane po naciśnięciu pedału skrzyni biegów. Sprężynowy hamulec postojowy sterowany hydraulicznie montowany na wale napędowym.

Akumulatory

0,75 l – 3 MPa

ŁYŻKI

Typ łyżki	Pojemność (m³) SAE	Szerokość (mm)		Masa (kg)	Moc kopania (ISO) (normalnie/po podn. ciśnienia) (tony)
		Z obcinaczami bocznymi	Bez obcinaczy bocznych		
STAND.	0,86	1180	1117	693	15,6/16,5

SPECYFIKACJE TECHNICZNE

MASA PODZESPOŁÓW

Element	Masa (kg)	Uwagi
Górna część konstrukcji bez części przedniej	10503	z przeciwwagą
Podwozie	7533	z uwzględnieniem przedniego lemiesza i tylnych stabilizatorów
Podwozie HD (do buraków cukrowych)	8075	z uwzględnieniem przednich i tylnych stabilizatorów
Zespół przedni	4010	
Przeciwwaga	4000	
Przeciwwaga	3200	do wyciągnika przegubowego
Przeciwwaga	4500	ciężka
Wyciągnik jednoczęściowy (5,6 m)	1137	z tuleją
Ramię (3,0 m)	661	z tuleją
Wyciągnik przegubowy (górnny/dolny)	500/1010	z tuleją
Ramię (2,4 m/2,75 m)	577/661	
Łyżka (0,86 m ³)	696	
Wyciągnik jednoczęściowy (5,6 m)	1375	do buraków cukrowych
Siłownik wyciągnika	164	każdy
Siłownik ramienia	233	
Siłownik łyżki	145	
Lemiesz	863	
Siłownik lemiesz	84	każdy
Stabilizator	1221	
Siłownik stabilizatora	113	każdy
Rama podwozia	2609	bez osprzętu
Rama podwozia HD	3407	bez osprzętu

MASA ROBOCZA

Masa robocza	t	21,9	22,6	21,5	23,0
Wyciągnik	m	Wyciągnik jednoczęściowy 5,6	Wyciągnik jednoczęściowy 5,6	Wyciągnik przegubowy 5,4	Wyciągnik do buraków cukrowych 5,6
Ramię	m	2,75	3,0	2,4	3,0
Łyżka	m ³	0,86	0,86	0,86	0,86
Przeciwwaga	kg	4000	4000	3200	4000
Podwozie – przód	-	stabilizatory	stabilizatory	stabilizatory	stabilizatory
Podwozie – tył	-	lemiesz	stabilizatory	lemiesz	stabilizatory

ŁYŻKI DEVELON

Łyżka uniwersalna

Łyżka uniwersalna przeznaczona jest do kopania i przenoszenia materiałów o dużym i średnim stopniu miękkości (np. materiałów w minimalnym stopniu wpływających na zużycie maszyn, jak wierzchnia warstwa gleby, itp. czy węgiel).

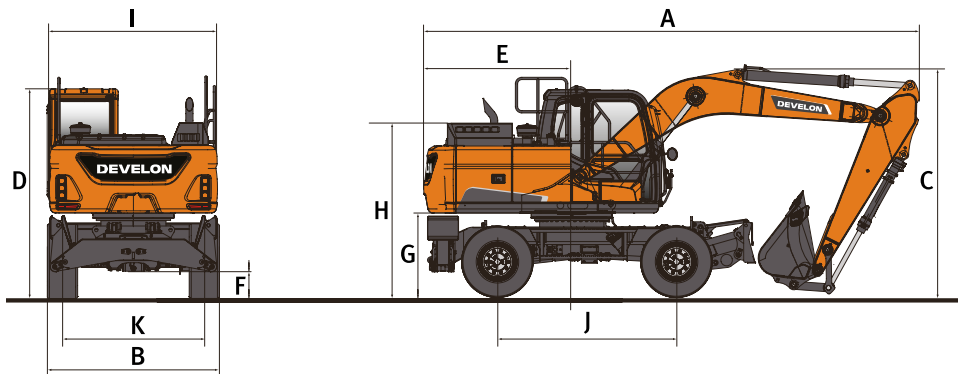


Łyżka do pracy w trudnych warunkach

Łyżka do pracy w trudnych warunkach przeznaczona jest do wykonywania dużych wykopów i przenoszenia gęstych materiałów, takich jak mocno ubita glina, bloki wapienne uzyskiwane w wyniku robót strzałowych, materiały o ograniczonej zawartości kamieni oraz żwir.

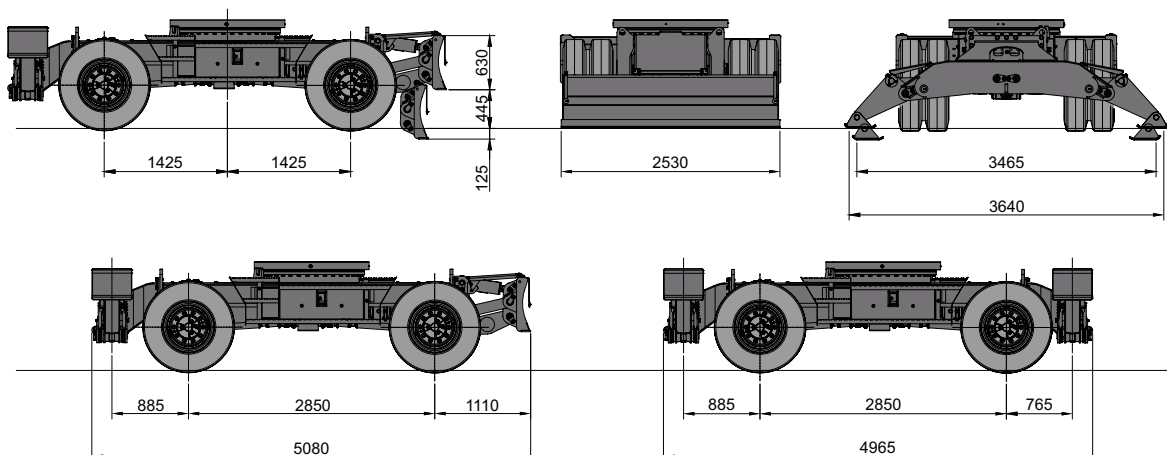


WYMIARY

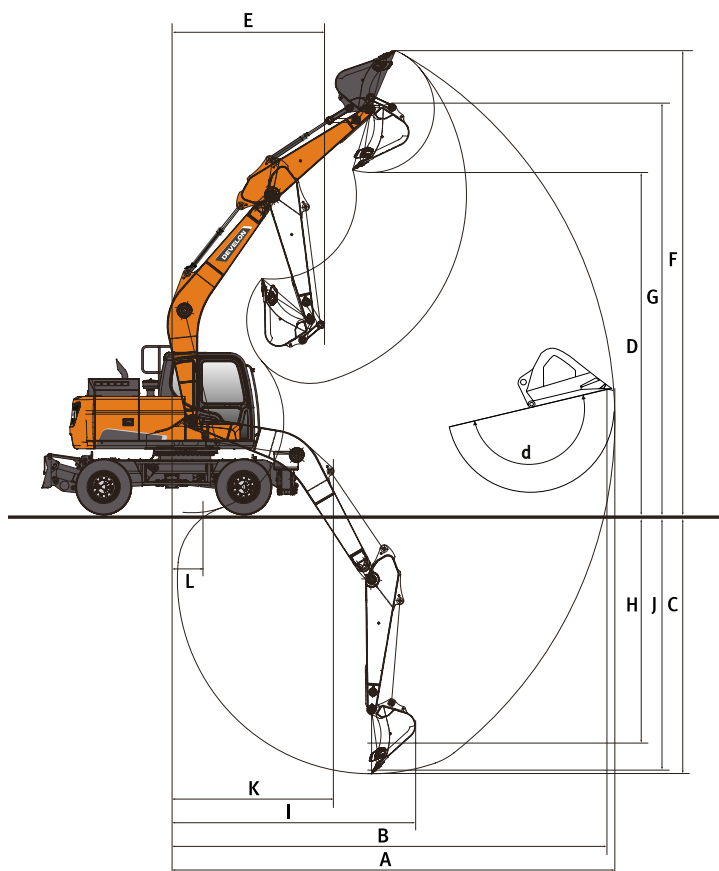


WYMIARY

	Jednostka	Wysięgnik jednoczęściowy			Wysięgnik przegubowy
		5600			5400
Długość wysięgnika	mm				
Długość ramienia	mm	2400	2750	3000	2400
A Długość transportowa	mm	9495	9471	9477	9298
B Szerokość transportowa (oś stand.)	mm	2530	2530	2530	2530
	Szerokość transportowa (oś szeroka)	mm	2750	2750	2750
C Wysokość transportowa (wysięgnik)	mm	3142	3084	3355	2988
	Wysokość transportowa (z przewodami)	mm	3227	3169	3440
D Wysokość do dachu kabiny	mm	3155	3155	3155	3155
E Promień zataczania nadwozia	mm	2777	2777	2777	2777
F Prześwit od podłoża	mm	337	337	337	337
G Prześwit pod przeciwwagą	mm	1258	1258	1258	1258
H Wysokość do pokrywy silnika	mm	2302	2302	2302	2302
I Szerokość górnej części nadwozia	mm	2530	2530	2530	2530
J Koła	mm	2850	2850	2850	2850
K Szerokość bieżnika (oś stand.)	mm	1914	1914	1914	1914
	Szerokość bieżnika (oś szeroka)	mm	2114	2114	2114



ZASIĘG ROBOCZY



ZASIĘG ROBOCZY

	Jednostka	Wysięgnik jednoczęściowy			Wysięgnik przegubowy
Długość wysięgnika	mm	5600			5400
Długość ramienia	mm	2400	2750	3000	2400
A Maks. zasięg kopania	mm	9410	9705	9980	9415
B Maks. zasięg kopania (podłoże)	mm	9200	9505	9785	9205
C Maks. głębokość kopania	mm	5555	5905	6160	5605
D Maks. wysokość załadunku	mm	6985	7115	7350	7620
E Min. promień obrotu ramienia	mm	3340	3300	3445	3260
F Maks. wysokość kopania	mm	9770	9870	10140	10530
G Maks. wysokość do sworznia łyżki	mm	8440	8570	8805	9075
H Maks. głębokość kopania w pionie	mm	5120	5280	5715	3065
I Maks. promień pionu	mm	6090	6365	6260	7805
J Maks. głębokość kopania (poziom 8')	mm	5345	5715	5980	5500
K Min. promień poziom 8'	mm	3180	3180	3180	835
L Min. zasięg kopania	mm	1690	850	1040	-
d Kąt otwierania łyżki	°	177	178	177	177

UDŹWIG KOPARKI

OSIE STANDARDOWE • BEZ ŁYŹKI

(JEDNOSTKA: 1000 KG)

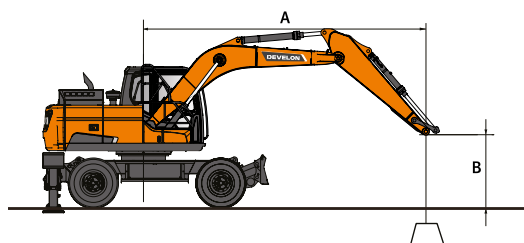
A	B	Rama podwozia z osprzętem	1,5 m		3,0 m		4,5 m		6,0 m		7,5 m		Maks. zasięg	

Wysięgnik jednoczęściowy 5,6 m • Ramię 2,75 m • Przeciwwaga 4,5 t

7,5 m	F – lemiesz + R – stabilizator w dół												4,56*	4,56*	6,00
	F – lemiesz + R – stabilizator w górę												4,56*	4,34	6,00
6,0 m	F – lemiesz + R – stabilizator w dół								5,68*	5,68*			4,23*	4,23*	7,14
	F – lemiesz + R – stabilizator w górę								5,68*	4,36			4,23*	3,26	7,14
4,5 m	F – lemiesz + R – stabilizator w dół					7,28*	7,28*	6,16*	6,16*	5,62*	4,66		4,17*	4,17*	7,82
	F – lemiesz + R – stabilizator w górę					7,28*	6,44	6,16*	4,21	4,45	2,97		4,15	2,76	7,82
3,0 m	F – lemiesz + R – stabilizator w dół					9,00*	9,00*	6,92*	6,36	5,89*	4,56		4,28*	3,99	8,18
	F – lemiesz + R – stabilizator w górę					9,00*	5,94	6,06	3,99	4,35	2,88		3,81	2,51	8,18
1,5 m	F – lemiesz + R – stabilizator w dół					10,43*	9,32	7,63*	6,12	6,19*	4,45		4,58*	3,88	8,24
	F – lemiesz + R – stabilizator w górę					8,82	5,51	5,82	3,78	4,24	2,78		3,70	2,42	8,24
0,0 m	F – lemiesz + R – stabilizator w dół					10,93*	9,06	8,00*	5,96	6,29*	4,37		5,13*	3,99	8,02
	F – lemiesz + R – stabilizator w górę					8,57	5,29	5,66	3,63	4,16	2,71		3,80	2,47	8,02
-1,5 m	F – lemiesz + R – stabilizator w dół			11,41*	11,41*	10,53*	9,01	7,82*	5,90				5,86*	4,36	7,50
	F – lemiesz + R – stabilizator w górę			11,41*	9,48	8,51	5,24	5,61	3,58				4,16	2,70	7,50
-3,0 m	F – lemiesz + R – stabilizator w dół			12,54*	12,54*	9,22*	9,10	6,78*	5,96				5,79*	5,26	6,59
	F – lemiesz + R – stabilizator w górę			12,54*	9,66	8,60	5,32	5,67	3,64				5,01	3,25	6,59
-4,0 m	F – lemiesz + R – stabilizator w dół					6,30*	6,30*						5,68*	5,68*	4,86
	F – lemiesz + R – stabilizator w górę					6,30*	5,56						5,68*	5,02	4,86

Wysięgnik jednoczęściowy 5,6 m • Ramię 3,0 m • Przeciwwaga 4,5 t

7,5 m	F – lemiesz + R – stabilizator w dół								5,47*	5,47*			4,40*	4,40*	6,37
	F – lemiesz + R – stabilizator w górę								5,47*	4,39			4,40*	3,95	6,37
6,0 m	F – lemiesz + R – stabilizator w dół								5,42*	5,42*			4,08*	4,08*	7,45
	F – lemiesz + R – stabilizator w górę								5,42*	4,38			4,08*	3,04	7,45
4,5 m	F – lemiesz + R – stabilizator w dół					6,91*	6,91*	5,93*	5,93*	5,42*	4,67		4,00*	4,00*	8,11
	F – lemiesz + R – stabilizator w górę					6,91*	6,50	5,93*	4,23	4,46	2,97		3,91	2,59	8,11
3,0 m	F – lemiesz + R – stabilizator w dół					8,65*	8,65*	6,71*	6,37	5,74*	4,56		4,08*	3,78	8,45
	F – lemiesz + R – stabilizator w górę					8,65*	5,98	6,07	4,00	4,35	2,87		3,61	2,37	8,45
1,5 m	F – lemiesz + R – stabilizator w dół					10,18*	9,34	7,47*	6,11	6,08*	4,43		4,32*	3,68	8,52
	F – lemiesz + R – stabilizator w górę					8,84	5,52	5,82	3,77	4,23	2,76		3,51	2,29	8,52
0,0 m	F – lemiesz + R – stabilizator w dół					10,85*	9,04	7,92*	5,93	6,25*	4,34		4,78*	3,77	8,31
	F – lemiesz + R – stabilizator w górę					8,54	5,27	5,64	3,61	4,14	2,68		3,59	2,33	8,31
-1,5 m	F – lemiesz + R – stabilizator w dół	6,67*	6,67*	10,64*	10,64*	10,61*	8,95	7,85*	5,86	5,99*	4,32		5,60*	4,10	7,80
	F – lemiesz + R – stabilizator w górę	6,67*	6,67*	10,64*	9,36	8,46	5,19	5,57	3,54	4,11	2,65		3,91	2,53	7,80
-3,0 m	F – lemiesz + R – stabilizator w dół			13,14*	13,14*	9,48*	9,02	7,00*	5,90				5,55*	4,86	6,94
	F – lemiesz + R – stabilizator w górę			13,14*	9,53	8,52	5,25	5,60	3,57				4,63	2,99	6,94
-4,0 m	F – lemiesz + R – stabilizator w dół					6,94*	6,94*						5,09*	5,09*	5,54
	F – lemiesz + R – stabilizator w górę					6,94*	5,45						5,09*	4,17	5,54



: Wielkość podnoszenia stojąc przodem.

: Wielkość podnoszenia stojąc bokiem do osi jazdy lub przy obrocie o 360°.

1. Wartości udźwigu są zgodne z ISO 10567:2007(E).
2. Punkt zaczepienia znajduje się na końcu ramienia.
3. * = Obciążenia nominalne w oparciu o wydajność układu hydraulicznego.
4. Obciążenia nominalne nie przekraczają 75% obciążeń przewracających lub 87% wydajności układu hydraulicznego.
5. Aby obliczyć udźwig dla łyżki, należy odjąć rzeczywistą masę łyżki od podanych wartości.
6. Zaprezentowane konfiguracje nie muszą odzwierciedlać standardowego wyposażenia maszyny.

UDŹWIG KOPARKI

OSIE STANDARDOWE • BEZ ŁYŻKI

(JEDNOSTKA: 1000 KG)

A	Rama podwozia z osprzętem	4,5 m		6,0 m		7,5 m		Maks. zasięg		
										A

Wysięgnik przegubowy 5,4 m • Ramię 2,4 m • Przeciwwaga 3,2 t

9,0 m	F – lemiesz + R – stabilizator w dół							6,61*	6,61*	3,37
	F – lemiesz + R – stabilizator w górę							6,61*	6,61*	3,37
7,5 m	F – lemiesz + R – stabilizator w dół	5,03*	5,03*					4,44*	4,44*	5,59
	F – lemiesz + R – stabilizator w górę	5,03*	5,03*					4,44*	4,01	5,59
6,0 m	F – lemiesz + R – stabilizator w dół	5,15*	5,15*	5,13*	5,13*			3,80*	3,80*	6,79
	F – lemiesz + R – stabilizator w górę	5,15*	5,15*	5,13*	3,65			3,80*	2,90	6,79
4,5 m	F – lemiesz + R – stabilizator w dół	6,28*	6,28*	5,51*	5,51*	3,73*	3,73*	3,54*	3,54*	7,51
	F – lemiesz + R – stabilizator w górę	6,28*	5,46	5,47	3,53	3,73*	2,42	3,54*	2,41	7,51
3,0 m	F – lemiesz + R – stabilizator w dół	8,07*	8,07*	6,30*	5,53	5,62*	3,94	3,47*	3,47*	7,88
	F – lemiesz + R – stabilizator w górę	8,07*	4,98	5,25	3,33	3,75	2,38	3,46	2,18	7,88
1,5 m	F – lemiesz + R – stabilizator w dół	9,76*	8,10	7,16*	5,32	6,01*	3,86	3,56*	3,55	7,95
	F – lemiesz + R – stabilizator w górę	7,64	4,59	5,04	3,14	3,66	2,30	3,37	2,11	7,95
0,0 m	F – lemiesz + R – stabilizator w dół	10,72*	7,90	7,80*	5,19	6,30*	3,81	3,81*	3,68	7,72
	F – lemiesz + R – stabilizator w górę	7,44	4,42	4,91	3,03	3,62	2,26	3,49	2,18	7,72
-1,5 m	F – lemiesz + R – stabilizator w dół	10,90*	7,89	8,01*	5,17			4,32*	4,09	7,17
	F – lemiesz + R – stabilizator w górę	7,43	4,41	4,89	3,01			3,89	2,43	7,17

Wysięgnik przegubowy 5,4 m • Ramię 2,4 m • Przeciwwaga 4,0 t

9,0 m	F – lemiesz + R – stabilizator w dół							6,61*	6,61*	3,37
	F – lemiesz + R – stabilizator w górę							6,61*	6,61*	3,37
7,5 m	F – lemiesz + R – stabilizator w dół	5,03*	5,03*					4,44*	4,44*	5,59
	F – lemiesz + R – stabilizator w górę	5,03*	5,03*					4,44*	4,44*	5,59
6,0 m	F – lemiesz + R – stabilizator w dół	5,15*	5,15*	5,13*	5,13*			3,80*	3,80*	6,79
	F – lemiesz + R – stabilizator w górę	5,15*	5,15*	5,13*	4,06			3,80*	3,25	6,79
4,5 m	F – lemiesz + R – stabilizator w dół	6,28*	6,28*	5,51*	5,51*	3,73*	3,73*	3,54*	3,54*	7,51
	F – lemiesz + R – stabilizator w górę	6,28*	6,04	5,51*	3,94	3,73*	2,74	3,54*	2,73	7,51
3,0 m	F – lemiesz + R – stabilizator w dół	8,07*	8,07*	6,30*	6,06	5,62*	4,34	3,47*	3,47*	7,88
	F – lemiesz + R – stabilizator w górę	8,07*	5,57	5,76	3,74	4,14	2,69	3,47*	2,48	7,88
1,5 m	F – lemiesz + R – stabilizator w dół	9,76*	8,89	7,16*	5,85	6,01*	4,25	3,56*	3,56*	7,95
	F – lemiesz + R – stabilizator w górę	8,41	5,18	5,56	3,55	4,05	2,62	3,56*	2,41	7,95
0,0 m	F – lemiesz + R – stabilizator w dół	10,72*	8,69	7,80*	5,71	6,30*	4,21	3,81*	3,81*	7,72
	F – lemiesz + R – stabilizator w górę	8,21	5,00	5,43	3,44	4,01	2,57	3,81*	2,49	7,72
-1,5 m	F – lemiesz + R – stabilizator w dół	10,90*	8,68	8,01*	5,69			4,32*	4,32*	7,17
	F – lemiesz + R – stabilizator w górę	8,20	5,00	5,41	3,42			4,29	2,76	7,17

OSIE SZEROKIE • BEZ ŁYŻKI

(JEDNOSTKA: 1000 KG)

A	Rama podwozia z osprzętem	4,5 m		6,0 m		7,5 m		Maks. zasięg		
										A

Wysięgnik przegubowy 5,4 m • Ramię 2,4 m • Przeciwwaga 4,5 t

9,0 m	F – lemiesz + R – stabilizator w dół							6,61*	6,61*	3,37
	F – lemiesz + R – stabilizator w górę							6,61*	6,61*	3,37
7,5 m	F – lemiesz + R – stabilizator w dół	5,03*	5,03*					4,44*	4,44*	5,59
	F – lemiesz + R – stabilizator w górę	5,03*	5,03*					4,44*	4,44*	5,59
6,0 m	F – lemiesz + R – stabilizator w dół	5,15*	5,15*	5,13*	5,13*			3,80*	3,80*	6,79
	F – lemiesz + R – stabilizator w górę	5,15*	5,15*	5,13*	4,32			3,80*	3,48	6,79
4,5 m	F – lemiesz + R – stabilizator w dół	6,28*	6,28*	5,51*	5,51*	3,73*	3,73*	3,54*	3,54*	7,51
	F – lemiesz + R – stabilizator w górę	6,28*	6,28*	5,51*	4,20	3,73*	2,94	3,54*	2,93	7,51
3,0 m	F – lemiesz + R – stabilizator w dół	8,07*	8,07*	6,30*	6,30*	5,62*	4,79	3,47*	3,47*	7,88
	F – lemiesz + R – stabilizator w górę	8,07*	5,94	6,08	4,00	4,37	2,89	3,47*	2,67	7,88
1,5 m	F – lemiesz + R – stabilizator w dół	9,76*	9,76*	7,16*	6,46	6,01*	4,70	3,56*	3,56*	7,95
	F – lemiesz + R – stabilizator w górę	8,87	5,55	5,87	3,81	4,29	2,82	3,56*	2,60	7,95
0,0 m	F – lemiesz + R – stabilizator w dół	10,72*	9,67	7,80*	6,33	6,30*	4,65	3,81*	3,81*	7,72
	F – lemiesz + R – stabilizator w górę	8,67	5,38	5,74	3,70	4,24	2,77	3,81*	2,68	7,72
-1,5 m	F – lemiesz + R – stabilizator w dół	10,90*	9,66	8,01*	6,31			4,32*	4,32*	7,17
	F – lemiesz + R – stabilizator w górę	8,66	5,37	5,72	3,68			4,32*	2,98	7,17



WYPOSAŻENIE STANDARDOWE I OPCJONALNE

● Standard ○ Opcja

Silnik

- Develon DLo6V, zgodny z normą Stage V, SCR, DOC i DPF, chłodzony wodą silnik Diesla z turbodoładowaniem z zaworem sterującym i międzystopniową chłodnicą powietrzną
- Funkcja automatycznej redukcji obrotów
- Automatem wyłączenie
- Brak EGR

Układ hydrauliczny

- Wspomaganie przepływu w wysięgniku i ramieniu
- Funkcja precyzyjnego obrotu, włączanie i wyłączanie w kabinie
- Zawory zapobiegające kołowaniu
- Dodatkowe porty (na zawory)
- Funkcja zwiększania mocy aktywowana jednym przyciskiem
- Wysoki przepływ w dwukierunkowym układzie hydraulicznym + przewody młota (PE3C)
- Funkcja Smart Power Control (SPC3)
- Zabezpieczenie przeciwwstrząsowe cylindra i uszczelnienia chroniące przed zanieczyszczeniami
- 2 pompy w trybie jazdy
- Przewody hydrauliczne do chwytaka dwuszczękowego (zawór rozdzielczy w siłowniku łyżki)
- Przewody hydrauliczne niskiego przepływu do łyżek obrotowych lub odchylanych (sterowanie joystickiem)
- Przewody hydrauliczne do szybkozłącza
- Dwie pompy przepływowe dla osprzętu
- Amortyzacja wysięgnika w trybie jazdy z LIS (niekompatybilna z ochraniaczami)
- Elektryczny układ kierowniczy w joysticku

Kabina i wnętrze

- Uszczelniona, wyciszona kabina z zespołem CabSUS
- W pełni regulowany, ogrzewany fotel amortyzowany
- Klimatyzacja i układ nagrzewania
- Podciągana do góry roleta przeciwsłoneczna na przedniej szybie i zdejmowana szyba dolna
- Przesuwane lewe okno
- Górne i dolne wycieraczki równoległe szyby przedniej o działaniu przerywanym
- Osłona przeciwdeszczowa
- Przełącznik układu odmrażania szyby tylnej
- Regulowane dźwignie przegubowe PCC do sterowania ramieniem, wysięgnikiem, łyżką i obrotami
- Joysticki i pedały do proporcjonalnego sterowania pomocniczym układem hydraulicznym
- Regulowana i odchylana kolumna kierownicy
- Jedno- i dwukierunkowy pedał do sterowania układem pomocniczym
- Przełącznik typu jog/shuttle
- Wielofunkcyjny 8-calowy ekran dotykowy DEVELON Smart Touch
- System zarządzania osprzętem
- Pokrętko regulacji prędkości silnika (obr./min)
- Automatem regulacja prędkości jazdy
- 4 tryby robocze i 4 tryby pracy
- Klakson
- Zapalniczka
- Oświetlenie sufitowe
- Uchwyt na kubek
- Wiele schowków (np. schówek na dokumenty pod siedzeniem)
- Schówek (na narzędzia itp.)
- Ogrzewany i chłodzony pojemnik na jedzenie
- Płaska, łatwa w czyszczeniu podłoga o dużej powierzchni
- Uruchamianie bez kluczyka (system inteligentnego kluczyka) i zdalne blokowanie/odblokowywanie drzwi
- Zabezpieczenie przed kradzieżą
- Dodatkowe gniazdo 12 V
- Port komunikacji szeregowej do podłączenia komputera PC/laptopa
- Zdalny wyłącznik (radiowy)
- Głośniki i przyłącza radia
- Radio + MP3 (stereo) z przesyłaniem strumieniowym przez Bluetooth i zestawem głośnomówiącym
- Kamera 360° (widok dookoła maszyny)
- Kamera 360° (widok dookoła maszyny) + wykrywanie ultradźwiękowe
- W pełni regulowany fotel amortyzowany (ogrzewanie i chłodzenie)

Bezpieczeństwo

- Kabina Roll Over Protective Structure (ROPS)
- Zawory bezpieczeństwa siłowników wysięgnika i ramienia
- Urządzenie ostrzegające przed przeciążeniem
- Duże poręcze zabezpieczające na nadwoziu i stopniach
- Lampa ostrzegawcza („kogut”)
- Tylna i boczna kamera
- Stopnie antypoślizgowe wykonane z płyt perforowanych
- Hydrauliczna dźwignia zabezpieczająca
- Szyby bezpieczne
- Młotek bezpieczeństwa
- Lewe i prawe lusterka wsteczne
- Korek wlewu paliwa zamykany na klucz i pokrywy
- Wyłącznik akumulatora
- System zapobiegający restartowi silnika
- Awaryjny wyłącznik silnika i przełącznik sterowania pompą hydrauliczną
- Poręcze zabezpieczające (ISO 2867:2011)
- Hamulec postojowy
- Automatem hamulec kopania
- 7 świateł roboczych LED (2 światła wysięgnika, 3 świateł nadwozia, 2 dodatkowe światła na kabinie)
- Dodatkowe 4 światła robocze LED (2 z przodu, 2 z tyłu kabiny)
- Kabina FOGS – osłony górne i przednie kabiny (ISO 10262)
- Górne i dolne osłony przedniego okna

Inne

- Wysięgnik 5600 mm – ramię 3000 mm – przeciwwaga 4000 kg
- DEVELON Fleet Management Web (system telematyczny)
- Funkcja automatycznego odłączenia pompy napelniania zbiornika paliwa
- Podwójny filtr powietrza oraz filtr wstępny Turbo z separatorem pyłu
- Filtr wstępny paliwa z czujnikiem separatora wody
- Osłona przeciwpyłowa radiatora/chłodnicy oleju
- Funkcja samodiagnostyki
- Napęd hydrostatyczny z 2-biegową skrzynią biegów Powershift
- Zdalne smarowanie układu obrotowego i przegubów grupy roboczej
- Ramię 2400 mm
- Ramię 2750 mm do wysięgnika jednoczęściowego
- Wysięgnik przegubowy 5400 mm z przeciwwagą 3200 kg (konfiguracja homologacji do jazdy po drogach publicznych)
- Wytrzymały wysięgnik jednoczęściowy 5600 mm do buraków cukrowych
- Przeciwwaga 4500 kg
- łyżki Develon: pełen zakres łyżek GP, HD i Rock (do kamieni)
- Młoty i szybkozłącza Develon
- Dodatkowy filtr do przewodów młota
- Układ automatycznego smarowania
- Kompresor powietrza
- Homologacja drogowa (w zależności od kraju)

Podwozie

- Przedni lemiesz
- Tylne niezależne stabilizatory
- Podwójne opony 10-20 16 PR
- Tryby blokady oscylacji przedniej osi (wł./wyt./auto)
- Ochrona tłoczek siłowników stabilizatorów
- Zamykany schówek na narzędzia (po lewej stronie)
- Ucha do mocowania łańcuchów z przodu i z tyłu
- Tylne lemiesz
- 2 lub 4 niezależne stabilizatory z ochroną siłowników
- Zamykany schówek na narzędzia (po prawej stronie)
- Wytrzymała rama podwozia (dostępna jedynie z wysięgnikiem HD)
- Szeroki rozstaw osi 2750 mm
- Ochraniacze (niekompatybilne z LIS)

ZARZĄDZANIE PLACEM BUDOWY

ZARZĄDZANIE WYDAJNOŚCIĄ PRACY

KONSERWACJA ZAPOBIEGAWCZA

PROAKTYWNA OBSŁUGA

WYKRES PRACY

Łączny czas pracy i czas pracy z podziałem na tryby

ZUŻYCIE PALIWA*

Poziom paliwa i zużycie paliwa

LOKALIZACJA

GPS i geolokalizacja (funkcja Geo-fence)

SPRAWOZDANIA

Raporty dotyczące pracy i wykorzystania

OSTRZEŻENIA I ALERTY

Wykrywanie ostrzeżeń generowanych przez maszynę, przypadków rozłączenia anteny i wykroczenia poza wyznaczony teren/przekroczenia czasu

ZARZĄDZANIE FILTRAMI I OLEJEM

Konserwacja zapobiegawcza wykonywana zgodnie z cyklem wymiany elementów

TERMINAL TELEMATYCZNY

Zamontowany w maszynie i podłączony do niej terminal dostarcza dane dotyczące maszyny.

TELEKOMUNIKACJA

System Develon posiada dwa tryby przesyłania danych (poprzez satelitę i sieci komórkowe) zapewniające maksymalny zasięg komunikacji.

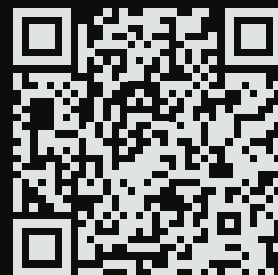
SIEĆ DEVELON FLEET MANAGEMENT

Użytkownik może monitorować stan maszyny za pośrednictwem sieci Develon Fleet Management.



Powered by Innovation

ODKRYJ WIĘCEJ:
DX210W-7



DEVELON

HD Hyundai Infracore Europe s.r.o.
IBC - Pobřežní 620/3, 186 00 Praha 8-Karlín
Czech Republic

©2023 DEVELON D4601042-PL (08-23)

Některé údaje technické se opírají na výpočty a měření, a ne na fyzikální konstrukční údaje. Údaje technické slouží pouze jako orientační a mohou být změněny bez předvarování.
Údaje technické týkající se výkonu, účinnosti a životnosti mohou být odlišné od údajů uvedených v technické specifikaci.
Všechny údaje jsou uvedeny pro informaci a nejsou zárukou. Všechny údaje jsou uvedeny pro informaci a nejsou zárukou.
Změny produktů Develon mohou představovat správný inženýring od standardového.